



03

ROSACES ET PALMETTES

ROSETTES AND ORNEMENTALS/ROSETAS Y ADORNOS



ROSACES D'APPLIQUE EN FONTE

CAST IRON ROSETTES / ROSETAS DE FUNDICION

DISPONIBLE EN ALUMINIUM P. 262
DISPONIBLE ZINGUÉ P. 39

AVAILABLE IN ALUMINIUM/EXISTEN EN ALUMINIO
AVAILABLE WITH ZINC TREATMENT/EXISTEN CON TRATAMIENTO ZINC



FL3330
170 X 340

M5

DISPONIBLE EN ALUMINIUM P. 262
DISPONIBLE ZINGUÉ P. 39

AVAILABLE IN ALUMINIUM/EXISTEN EN ALUMINIO



FL3333
140 X 350

M5

DISPONIBLE EN ALUMINIUM P. 263
DISPONIBLE ZINGUÉ P. 38

AVAILABLE IN ALUMINIUM/EXISTEN EN ALUMINIO
AVAILABLE WITH ZINC TREATMENT/EXISTEN CON TRATAMIENTO ZINC

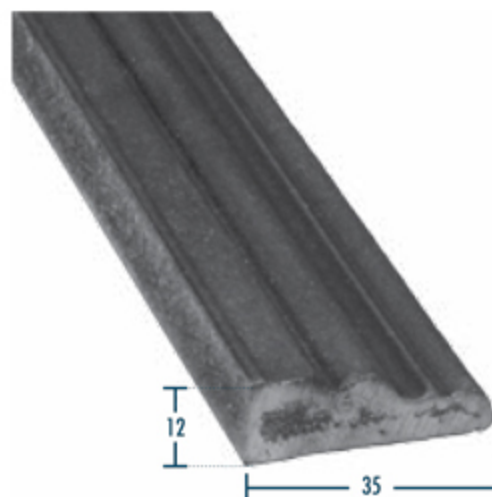
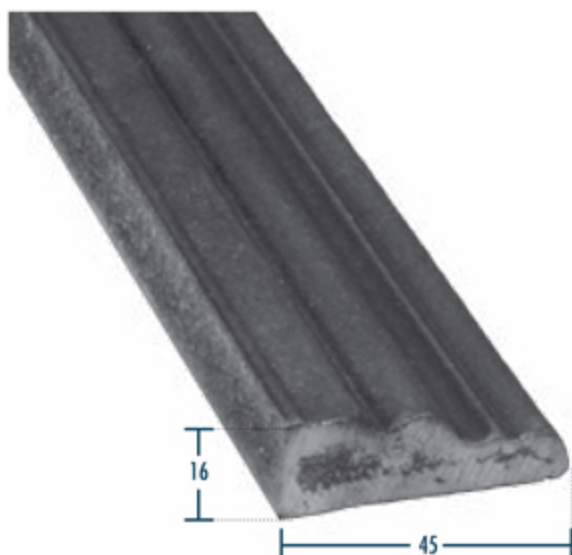


FL3331
240 X 370

M5

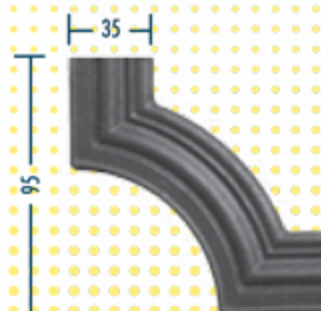
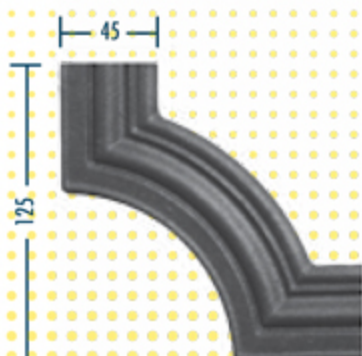
MOULURES D'APPLIQUE EN FONTE

CAST IRON MOLDING / MOLDURA DE FUNDICION



FS4055
L 1250

FS40552 NOUVEAU
L 1250



FS40551 NOUVEAU
125 X 45

ÉPAISSEUR 16

FS40553 NOUVEAU
95 X 35

ÉPAISSEUR 12



ROSACES D'APPLIQUE EN FONTE

CAST IRON ROSETTES / ROSETAS DE FUNDICION

DISPONIBLE EN ALUMINIUM P. 264
DISPONIBLE ZINGUÉ P. 38

AVAILABLE IN ALUMINIUM/EXISTEN EN ALUMINIO
AVAILABLE WITH ZINC TREATMENT/EXISTEN CON TRATAMIENTO ZINC



LIVRÉES PAR 4
DELIVERY BY 4/JUEGOS DE 4 PIEZAS

FL3336
130 X 130

M5



ROSACES D'APPLIQUE EN FONTE

CAST IRON ROSETTES / ROSETAS DE FUNDICION



DISPONIBLE EN ALUMINIUM P. 263
DISPONIBLE ZINGUÉ P. 37

AVAILABLE IN ALUMINIUM/EXISTEN EN ALUMINIO
AVAILABLE WITH ZINC TREATMENT/EXISTEN CON TRATAMIENTO ZINC



FL3335
215 X 410

M6

DISPONIBLE ZINGUÉ P. 37

AVAILABLE WITH ZINC TREATMENT/EXISTEN CON TRATAMIENTO ZINC



FL3334
165 X 165

M5



FL3302
170 X 170

M6



FL3301
100 X 250

M5



ROSACES D'APPLIQUE EN FONTE

CAST IRON ROSETTES / ROSETAS DE FUNDICION



FL3337
58 X 58

M5



FL3338
85 X 85

M5



ACIER
STEEL/ACERO

FL3311
ø 67

INTÉRIEUR ø 16
HAUTEUR 10

DISPONIBLE EN ALUMINIUM P. 263
AVAILABLE IN ALUMINIUM/EXISTEN EN ALUMINIO



FL3340
ø 55

M5

DISPONIBLE EN ALUMINIUM P. 263
DISPONIBLE ZINGUÉ P. 38

AVAILABLE IN ALUMINIUM/EXISTEN EN ALUMINIO
AVAILABLE WITH ZINC TREATMENT/EXISTEN CON TRATAMIENTO ZINC



FL3339
ø 90

M6

ROSACES D'APPLIQUE EN FONTE

CAST IRON ROSETTES / ROSETAS DE FUNDICION



DISPONIBLE EN ALUMINIUM P. 261
DISPONIBLE ZINGUÉ P. 37

AVAILABLE IN ALUMINIUM/EXISTEN EN ALUMINIO
AVAILABLE WITH ZINC TREATMENT/EXISTEN CON TRATAMIENTO ZINC



FL3332

350 X 720

M6



FL33321

140 X 180

M6

DISPONIBLE ZINGUÉ P. 39

AVAILABLE WITH ZINC TREATMENT/EXISTEN CON TRATAMIENTO ZINC



FL3306

285 X 485

M6



FL3305

ø130

M5



ROSACES D'APPLIQUE EN FONTE

CAST IRON ROSETTES / ROSETAS DE FUNDICION



FL3344
130 X 240

M5



FL3343
Ø 55

M5

DISPONIBLE EN ALUMINIUM P. 261

AVAILABLE IN ALUMINIUM/EXISTEN EN ALUMINIO



FL3342
170 X 300

M5



FL3341
Ø 80

M5

DISPONIBLE EN ALUMINIUM P. 261

DISPONIBLE ZINGUÉ P. 39

AVAILABLE IN ALUMINIUM/EXISTEN EN ALUMINIO
AVAILABLE WITH ZINC TREATMENT/EXISTEN CON TRATAMIENTO ZINC



FL3304
200 X 400

M6



FL3303
Ø 100

M5

ROSACES D'APPLIQUE EN FONTE ZINGUÉES

WITH ZINC TREATMENT / CON TRATAMIENTO ZINC



FL3398
215 X 410

M6



FL3397
165 X 165

M5



FL3396
350 X 720

M6



FL33961
140 X 180

M6



ROSACES D'APPLIQUE EN FONTE ZINGUÉES

WITH ZINC TREATMENT / CON TRATAMIENTO ZINC



LIVRÉES PAR 4
DELIVERY BY 4/JUEGOS DE 4 PIEZAS

130 X 130

M5



FL3395
240 X 370

M5



FL3400
ø 90

M5

ROSACES D'APPLIQUE EN FONTE ZINGUÉES

WITH ZINC TREATMENT / CON TRATAMIENTO ZINC



FL3394
175 X 350

M5



FL3391
200 X 400

M6



FL3390
ø 100

M5



FL3393
285 X 485

M6



FL3392
ø 130

M5



ROSACES D'APPLIQUE EN ACIER

ORNEMENTALS STEEL PLATES / ROSETAS DE HIERRO



FL3313
ø 55
ÉPAISSEUR 12



FL3314
ø 90
ÉPAISSEUR 12



FL3315
ø 125
ÉPAISSEUR 12



FL3316
ø 90
ÉPAISSEUR 4



FL3345
68 X 68
ÉPAISSEUR 10



FL3311
ø 67
INTÉRIEUR ø 16
HAUTEUR 10



FL3307
ø 55
ÉPAISSEUR 10



FL3309
ø 90
ÉPAISSEUR 10

DÉCORATIONS FONTE DOUBLE FACE

ORNEMENTALS CAST IRON / ADORNOS DE FUNDICION



FL3348
260 X 840

DISPONIBLE EN ALUMINIUM P. 262
AVAILABLE IN ALUMINIUM/EXISTEN EN ALUMINIO



FL3347
200 X 460



FL3346
110 X 310



DÉCORATIONS FONTE DOUBLE FACE

ORNEMENTALS CAST IRON / ADORNOS DE FUNDICION



TIGE ACIER
STEEL ROD
BARRA DE ACERO

FL33501

890 X 200

ÉPAISSEUR 18

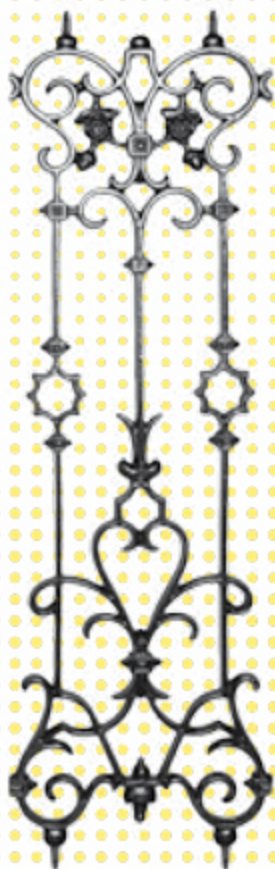


TIGE ACIER
STEEL ROD
BARRA DE ACERO

FL33502

860 X 200

ÉPAISSEUR 18



TIGE ACIER
STEEL ROD
BARRA DE ACERO

FL3351

900 X 280

ÉPAISSEUR 25



TIGE ACIER
STEEL ROD
BARRA DE ACERO

FL3352

780 X 280

ÉPAISSEUR 25

DÉCORATIONS FONTE DOUBLE FACE

ORNAMENTALS CAST IRON / ADORNOS DE FUNDICION



FL3355

380 X 120

INTÉRIEUR Ø 16



FL3356

285 X 130

INTÉRIEUR Ø 16



TIGE ACIER
STEEL ROD
BARRA DE ACERO

FL3349

190 X 210

ÉPAISSEUR

NOUVEAU

24



DÉCORATIONS FONTE DOUBLE FACE

ORNEMENTALS CAST IRON / ADORNOS DE FUNDICION



FL3354
425 X 200

INTÉRIEUR ■ 16



FL3357
225 X 175

INTÉRIEUR ■ 16



FL3359
140 X 350



FL3358
125 X 275

DÉCORATIONS FONTE DOUBLE FACE

ORNEMENTALS CAST IRON / ADORNOS DE FUNDICION



TIGE ACIER
STEEL ROD
BARRA DE ACERO

FL3360
180 X 900
ÉPAISSEUR 18



TIGE ACIER
STEEL ROD
BARRA DE ACERO

FL33503
200 X 890
ÉPAISSEUR 18